

Наименование и характеристика подшипника Наименование и характеристика на лагера Navez a charakteristika ložiska Csapágy megnevezése és fő jellemzői Nazwa i charakterystyka łożyska	№ подшипника № на лагера Číslo ložiska Csapágyszám Nr łożyska		Габаритные размеры, мм Габаритни размери, мм Rozměry, mm Hatarólo méretek, mm Wymiary gabarytowe, mm			Место установки подшипника Място за монтиране на лагера Místo, kde se ložisko nachází Csapágy rendeltetési helye Miejsce usytuowania łożyska	№ подгруппы № на подгрупата Číslo podskupiny Alcsopport szám Nr podgrupy	Количество на автомобиль Бройки на автомобил Množství na automobil Egy gépkocsira jutó mennyiség Ilość na samochód
	по чертежам УАЗ по чертежите на УАЗ dle výkresů UAZ az ábrák alapján UAZ wg. rysunków UAZ	по ГОСТ или ГПЗ по ГОСТ или ГПЗ dle GOSTu nebo závod normy GOST vagy GPZ szerint wg. GOST lub PZLT	d	D	B			

Валечkové radiální s krátkými válečky bez vnitřního kroužku

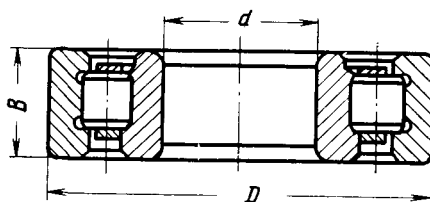
Belső gyűrű nélküli rövid hengergörgős radiális csapágy

Walczkowe poprzeczne z krótkimi walczkami cylindrycznymi bez pierścienia wewnętrzznego

Ložisko hřídele hlavní páky řízení koncové

Kormányemelőkar tengelyének szélső csapágya

Łożysko wału ramienia kierowniczego układu kierowniczego krańcowe



Роликовый радиальный с короткими цилиндрическими роликами с внутренним кольцом

Ролков радиален с къси цилиндрични ролки с вътрешен пръстен

Váléčkové radiální s krátkými válečky s vnitřním kroužkem

Rövid hengergörgős radiális csapágy

Walczkowe poprzeczne z krótkimi walczkami cylindrycznymi z pierścieniem wewnętrznym

452-1802092

42305K

25

62

17

Подшипник промежуточного вала раздаточной коробки передней

18

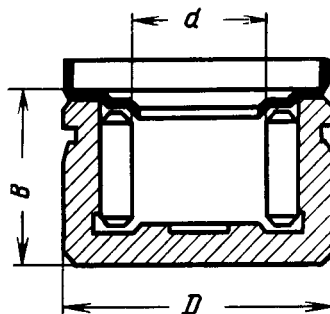
1

Лагер на междинния вал на раздатъчната кутия преден

Ložisko vložného hřídele rozvodovky přední

Elosztómű közbenő tengelyének elülső csapágya

Łożysko pośredniego wału skrzynki rozdzielczej przednie



Роликовый радиальный игольчатый без внутреннего кольца (карданный)

69Ю-2201033¹

7С4702КУ1

16,3

30

21

1. Подшипник карданного вала переднего моста

2203

8

2. Подшипник карданного вала заднего моста

2201

8

№ Наименование и характеристика подшипника Наименование и характеристика на лагера Navez a charakteristika ložiska Csapágy megnevezése és fő jellemzői Nazwa i charakterystyka łożyska	№ подшипника № на лагера Číslo ložiska Csapágyszám Nr łożyska		Габаритные размеры, мм Габаритни размери, мм Rozměry, mm Határoló méretek, mm Wymiary gabarytowe, mm			Место установки подшипника Место за монтиране на лагера Miesto, kde se ložisko nachází Csapágy rendeltetési helye Miejsce usytuowania łożyska	№ подгруппы № на подгрупата Číslo podskupiny Alcsoport szám Nr podgrupy	Количество на автомобиль Бройки на автомобил Množství na automobil Egy gépkocsira jutó mennyiség Pość na samochód
	по чертежам УАЗ по чертежите на УАЗ dle výkresů UAZ az ábrák alapján UAZ wg. rysunków UAZ	по ГОСТ или ГПЗ по ГОСТ или ГПЗ dle GOSTu nebo závodní normy GOST vagy GPZ szerinti wg. GOST lub PZHT	d	D	B			

Ролков радиален иглен без вътрешен пръстен (карданен)

Válcékové radiální jehlové bez vnitřního kroužku (kardanové)

Radiális tűgörgős csapágy belső gyűrű nélkül (kardántengely)

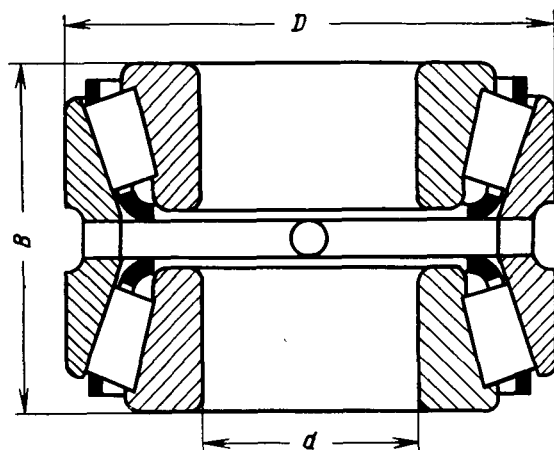
Walczkowe poprzeczne igielkowe bez pierścienia wewnętrzznego (przegubowe)

1. Лагер на карданния вал на предния мост
2. Лагер на карданния вал на задния мост

1. Ložisko spojovacího hřídele přední nápravy
2. Ložisko spojovacího hřídele zadní nápravy

1. Elülső híd kardántengelyének csapágya
2. Hátsó híd kardántengelyének csapágya

1. Łożysko wału napędowego mostu przedniego
2. Łożysko wału napędowego mostu tylnego



Роликовый радиально-упорный двухрядный с двумя внутренними кольцами

M-4615

57707У

35

80

57

1. Подшипник ведущей шестерни заднего моста передний
2. Подшипник ведущей шестерни переднего моста задний

2402

1

2302

1

Ролков радиалнопетов двуреден с два вътрешни пръстена

1. Лагер на водещото зъбно колело на задния мост преден
2. Лагер на водещото зъбно колело на предния мост заден

¹ В подшипнике 20 игл диаметром 3 мм и длиной 14 мм и резиновое уплотнение

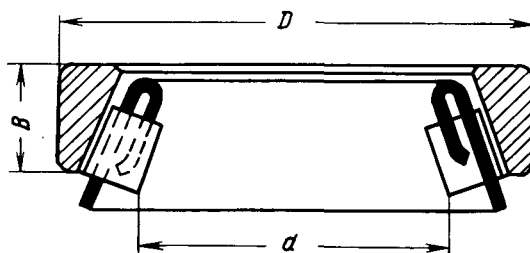
¹ В лагера има 20 игли с диаметър 3 мм и дължина 14 мм и гумено уплътнение.

¹ V ložisku je 20 jehel $\varnothing 3$ mm a délce 14 mm a pryžové těsnění

¹ A csapágyban 20 db 3 mm átmérőjű és 14 mm hosszúságú tűgörgő, valamint gumitöltés van.

¹ W łożysku 20 igiel o średnicy 3 mm i długości 14 mm i uszczelnienie gumowe.

Наименование и характеристика подшипника Наименование и характеристика на лагера Název a charakteristika ložiska Csapágy megnevezése és fő jellemzői Nazwa i charakterystyka łożyska	№ подшипника № на лагера Číslo ložiska Csapágyszám Nr łożyska		Габаритные размеры, мм Габаритни размери, мм Rozměry, mm Határoló méretek, mm Wymiary gabarytowe, mm			Место установки подшипника Място за монтиране на лагера Místo, kde se ložisko nachází Csapágy rendeltetési helye Miejsce usytuowania łożyska	№ подгруппы № на подгрупата Číslo podskupiny Alcsoport szám Nr podgrupy	Количество на автомобиль Бройки на автомобил Množství na automobil Egy gépkocsira jutó mennyiség Pość na samochód
	по чертежам УАЗ по чертежите на УАЗ dle výkresů UAZ az ábrák alapján UAZ wg. rysunków UAZ	по ГОСТ или ГПЗ по ГОСТ или ГПЗ dle GOSTu nebo závod normy GOST vagy GPZ szerint wg. GOST lub PZLT	d	D	B			
<p>Válečkové s kosoúhlým stykem dvouřadové s dvěma vnitřními kroužky</p> <p>Kétsorú görgős radiax csapágy két belső gyűrűvel</p> <p>Wałeczkowe poprzeczne dwurzędowe z dwoma pierścieniami wewnętrznymi</p>						<p>1. Ložisko hnacího hřídele zadní nápravy přední</p> <p>2. Ložisko hnacího hřídele přední nápravy zadní</p> <p>1. Hátsó híd hajtó fogaskerekének elülső csapágya</p> <p>2. Elülső híd hajtó fogaskerekének hátsó csapágya</p> <p>1. Łożysko koła zębatego napędzającego mostu tylnego przednie</p> <p>2. Łożysko koła zębatego napędzającego mostu przedniego tylne</p>		



Роликовый радиально-упорный однорядный конический без внутреннего кольца

20-3401071

977907K1

33,02 49,225 11

Сепаратор с роликами и наружным кольцом верхнего подшипника червяка рулевого управления

3401

1

20-3401075

877907K

33,02 58 17

Сепаратор с роликами и наружным кольцом нижнего подшипника червяка рулевого управления

3401

1

Ролков радиальнопетов одноряден коничен без вътрешен пръстен

Сепаратор с ролки и външен пръстен на горния лагер на червяка на кормилното управление

Сепаратор с ролки и външен пръстен на долния лагер на червяка на кормилното управление

Válečkové s kosoúhlým stykem jednořadé, kuželíkové bez vnitřního kroužku

Klec s válečky a vnějším kroužkem horního ložiska šnekového kola řídicího mechanismu

Klec s válečky a vnějším kroužkem spodního ložiska šnekového kola řídicího mechanismu

Egysorú kúpgörgős radiax-csapágy belső gyűrű nélkül

Kormánycsiga felső csapágya

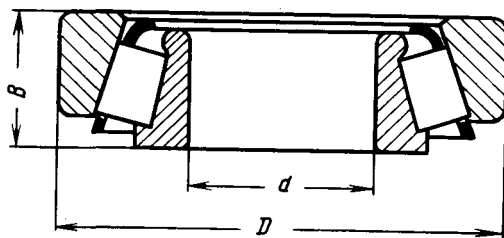
Kormánycsiga alsó csapágya

Наименование и характеристика подшипника Наименование и характеристика на лагера Název a charakteristika ložiska Csapágy megnevezése és fő jellemzői Nazwa i charakterystyka łożyska	№ подшипника № на лагера Číslo ložiska Csapágyszám Nr łożyska		Габаритные размеры, мм Габаритни размери, мм Rozměry, mm Hatóról méretek, mm Wymiary gabarytowe, mm			Место установки подшипника Място за монтиране на лагера Místo, kde se ložisko nachází Csapágy rendeltetési helye Miejsce usytuowania łożyska	№ подгруппы № на подгрупа Číslo podskupiny Alcsoport szám Nr podgrupy	Количество на автомобиль Бройки на автомобил Množství na automobil Egy gépkocsira jutó mennyiség Ilość na samochód
	по чертежам УАЗ по чертежите на УАЗ dle výkresů UAZ az ábrák alapján UAZ wg. rysunków UAZ	по ГОСТ или ГПЗ по ГОСТ или ГПЗ dle GOSTu nebo závod normy GOST vagy GPZ szerint wg. GOST lub PZET	d	D	B			

Валяцкыя папярэчныя апарыяныя аднарадыныя стожковыя без пярсьценьна воньтэрнага

Козычэк з валяцкымі і пярсьценьна зьнешнім łożыска гóрнага шлімака ўкладу стэроначнага

Козычэк з валяцкымі і пярсьценьна зьнешнім łożыска долнага шлімака ўкладу кіравначнага



Роликовый радиально-упорный однорядный конический (с обычным углом конуса)

69-3103025-Б	127509	45	85	25
12-2403036	7510KY1	50	90	25

Подшипник ступицы колеса в сборе	3103	8
1. Подшипник дифференциала заднего моста	2403	2
2. Подшипник дифференциала переднего моста	03	2

Ролков радиалнопетов еднореден коничен (с обикновен ъгъл на конуса)

Лагер на главината на колелото комплект
1. Лагер на диференциала на задния мост
2. Лагер на диференциала на предния мост

Válcékové s kosoúhlým stykem jednořadé kuželíkové (s normálním úhlem konusu)

Ložisko náboje kola kompletní
1. Ložisko diferenciálu zadní nápravy
2. Ložisko diferenciálu přední nápravy

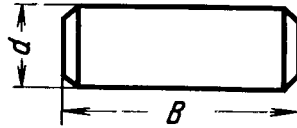
Egy sorú kúpögögös radiax csapágy (szokásos kúpszöggel)

Kerékagy komplett csapágya
1. Hátsó differenciál csapágya
2. Elülső differenciál csapágya

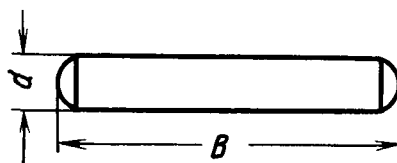
Валяцкыя папярэчныя апарыяныя аднарадыныя стожковыя (зе звычайным катэтам стожка)

Łożyisko piasty koła w komplecie
1. Łożyisko mechanizmu różnicowego mostu tylnego
2. Łożyisko mechanizmu różnicowego mostu przedniego

Наименование и характеристика подшипника Наименование и характеристика на лагера Název a charakteristika ložiska Csapágy megnevezése és fő jellemzői Nazwa i charakterystyka łożyska	№ подшипника № на лагера Číslo ložiska Csapágyszám Nr łożyska		Габаритные размеры, мм Габаритни размери, мм Rozměry, mm Határoló méretek, mm Wymiary gabarytowe, mm			Место установки подшипника Място за монтиране на лагера Miesto, kde se ložisko nachází Csapágy rendeltetési helye Miejsce usytuowania łożyska	№ подгруппы № на подгрупата Číslo podskupiny Alcsoport szám Nr podgrupy	Количество на автомобиль Бройки на автомобил Množství na automobil Egy gépkocsira jutó mennyiség Pość na samochód
	по чертежам УАЗ по чертежите на УАЗ dle výkresů UAZ az ábrák alapján UAZ wg. rysunków UAZ	по ГОСТ или ГПЗ по ГОСТ или ГПЗ dle GOSTu nebo závod normy GOST vagy GPZ szerint wg. GOST lub PZLT	d	D	B			



Ролик	11-7583	—	5,5	—	9	Ролик вилки оттяжного рычага нажимного диска сцепления опорный	1601	3
	20-1701182	—	5,5	—	16	Ролик переднего подшипника вторичного вала коробки передач	1701	14
Ролка						Ролка на вилката на възвратния лост на натискащия диск на съединителя опорна Ролка на предния лагер на вторичния вал на скоростната кутия		
Váleček						Opěrný váleček vidlice odtažné páky přitlačující disk spojky Váleček předního ložiska sekundárního hřídele převodovky		
Görgő						Tengelykapcsoló elhúzóvilágjának támasztógörgője Sebességváltómű másodlagos tengelyének elülső csapágyában található görgők		
Wałeczek						Wałeczek widełek odciągających dźwigni tarczy dociskowej sprzęgła oporowy Wałeczek łożyska przedniego wału wtórnego skrzynki biegów		



Игла	11-7569	ГОСТ 6870-54	1,6	—	9	Игла подшипника оттяжного рычага нажимного диска сцепления	1601	57
Игла						Игла на лагера на възвратния лост на натискащия диск на съединителя		